

## NOUVELLES PAUMELLES REGLABLES réf. 3150.705 POUR RIBANTATRE 150 RESTYLING

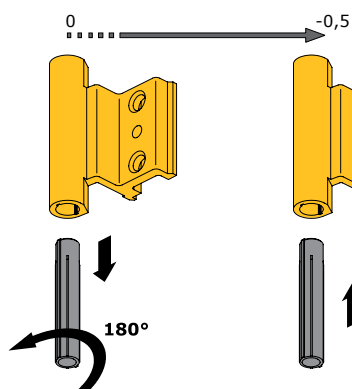
### CARACTERISTIQUES PRINCIPALES:

- Réglages latéral, vertical et de compression du joint sur la paumelle inférieure facilités;
- Elimination de la vis-pointeau qui fixe l'axe vertical dans la paumelle supérieure;
- Portée 150 Kg-100 Kg (sans vis supplémentaires);
- Contreplaques prémontées;
- Contreplaques, axes et visserie en acier inox;
- Utilisables avec la version existante de RIBANTATRE 150 RESTYLING
- Réversibles

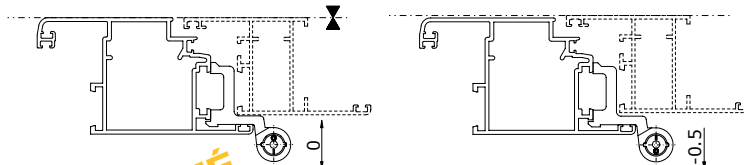


### REGLAGES REALISABLES

Paumelle inférieure réglable: compression du joint - 0,5 mm

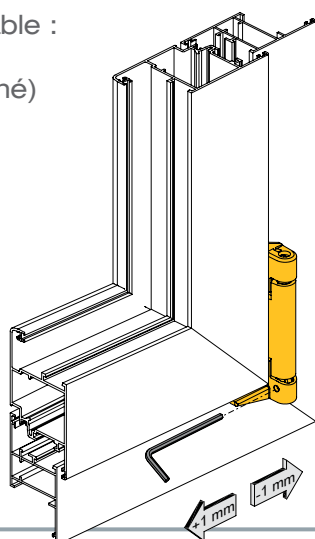


**NOUVEAUTÉ**

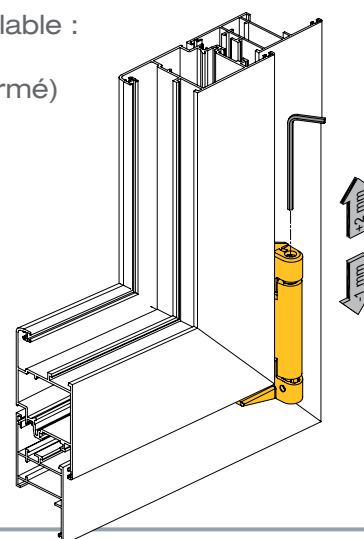


Paumelle inférieure réglable :  
latéral: +/- 1 mm  
(réalisable à châssis fermé)

**NOUVEAUTÉ**



Paumelle inférieure réglable :  
vertical: -1/+2 mm  
(réalisable à châssis fermé)

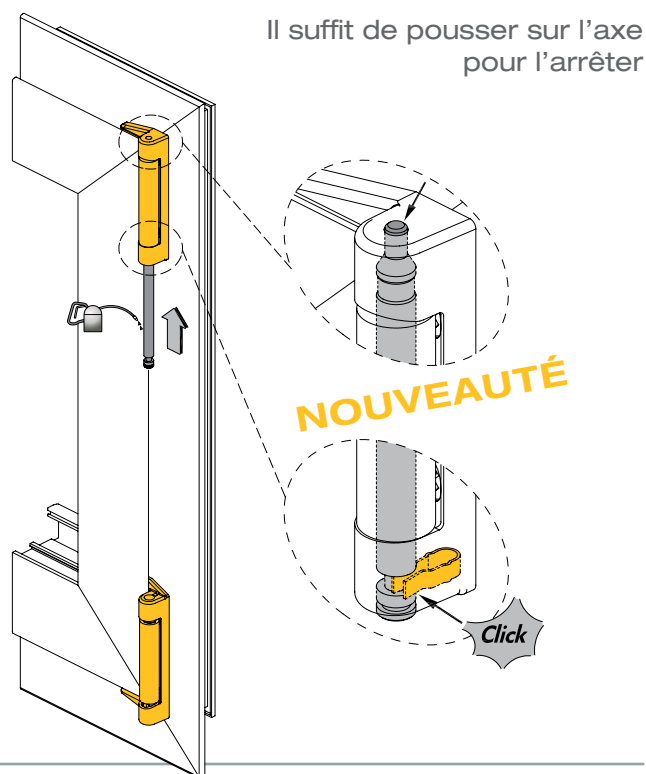
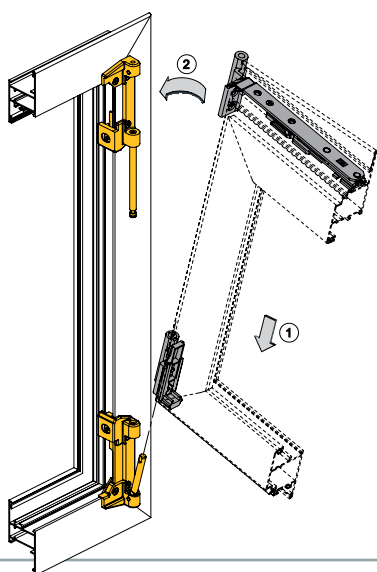


**NOUVELLES PAUMELLES  
REGLABLES réf. 3150.705  
POUR  
RIBANTATRE 150 RESTYLING**

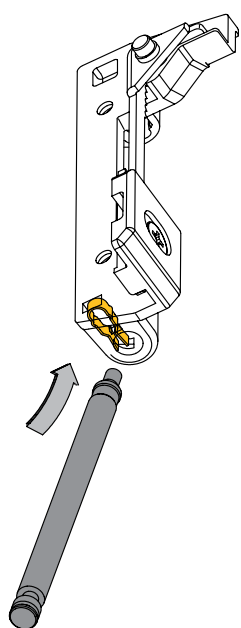
**3150.705**

**MONTAGE DU VANTAIL**

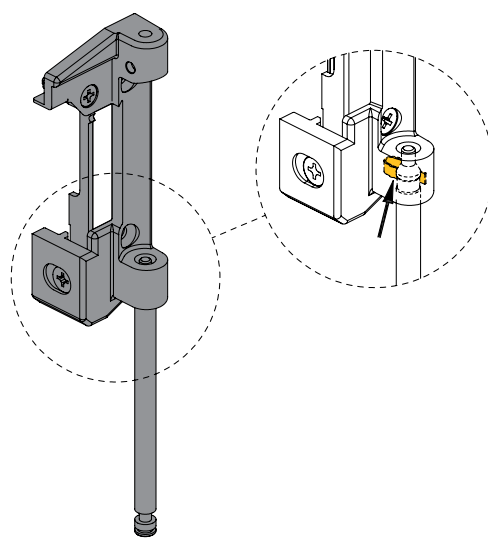
Le ressort maintient l'axe en position soit pendant le montage que pendant le démontage



**MONTAGE DE L'AXE**

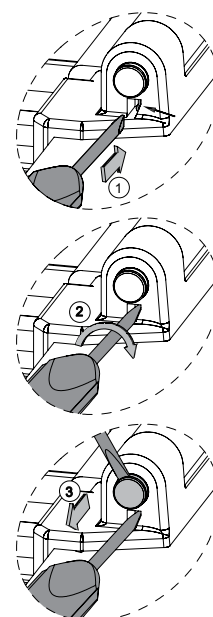


L'axe maintient son positionnement grâce au ressort.



**DEMONTAGE DE L'AXE**

Pour le démontage agir directement sur le ressort.



N.B.: les paumelles pour le vantail associé réf. 3150.830 gardent le blocage de l'axe en utilisant la vis-pointeau.